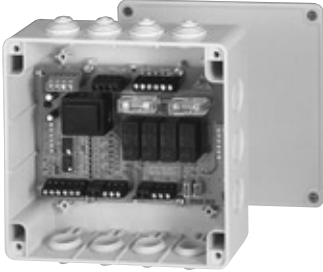


INSTALLASJONS- *manual*



Art.nr: 1822039

IB4

Impulsrelé for gruppestyring av fire motorer

Med IB4 gruppestyres 4 x 230 V AC motorer manuelt samtidig som motorene tar imot sentrale ordre på IB-bussen. Fordi IB4 tillater både lokal gruppestyring og sentral styring, er IB4 tilpasset for både store og små installasjoner og ekstra gruppestyringer trenger ikke å kobles til.

IB4 egner seg til rullesjalusier, markiser, screens samt inn- og utvendige persiener.

Lokal lamellvinkling kan programmeres.

Sentralstyring utføres av automatikk med IB-kompatibel utgang - (20V DC), f.eks. Chronis IB, Soliris IB eller Centralis IB.

De fire motorene kan også styres manuelt i gruppe via en lokal strømbryter. Flere strømbrytere kan tilkobles parallelt.

Hvis ekstra strømbryter kobles til, kan solskjermingene gruppekjøres manuelt til to programmerbare mellomstopp). Ved å koble til ytterligere en ekstra strømbryter kan den sentrale helautomatikken slås av (hel- / halvautomatikk). Alle sentrale prioritetskommandoer på IB-bussen (kommandoer lengre enn ca. 2 sekunder), f.eks. vindbeskyttelse, tillates imidlertid å styre solskjermingene.

IB-bussen spenningsmates direkte fra IB4 koblet til IB-bussen.

1 Installasjon



ADVARSEL: Utvis forsiktighet ved håndtering av elektronikken da den er ømfintlig for elektrostatiske utladninger. Ved separat bestilling av kretskortene er de pakket i antistatisk sikkerhetsemballasje.

Alt installasjonsarbeide skal utføres av autorisert fagmann.
Funksjonen garanteres kun hvis installasjonen er utført fagmessig.

1.1 Montasje / Tilkobling

Kretskortet er montert i apparatboks med kapslingsklasse IP54. Apparatboksen kan monteres på vegg, i undertak etc.

Lederareal: maks. 2,5 mm² entråds leder eller 1,5 mm² flertråds leder.

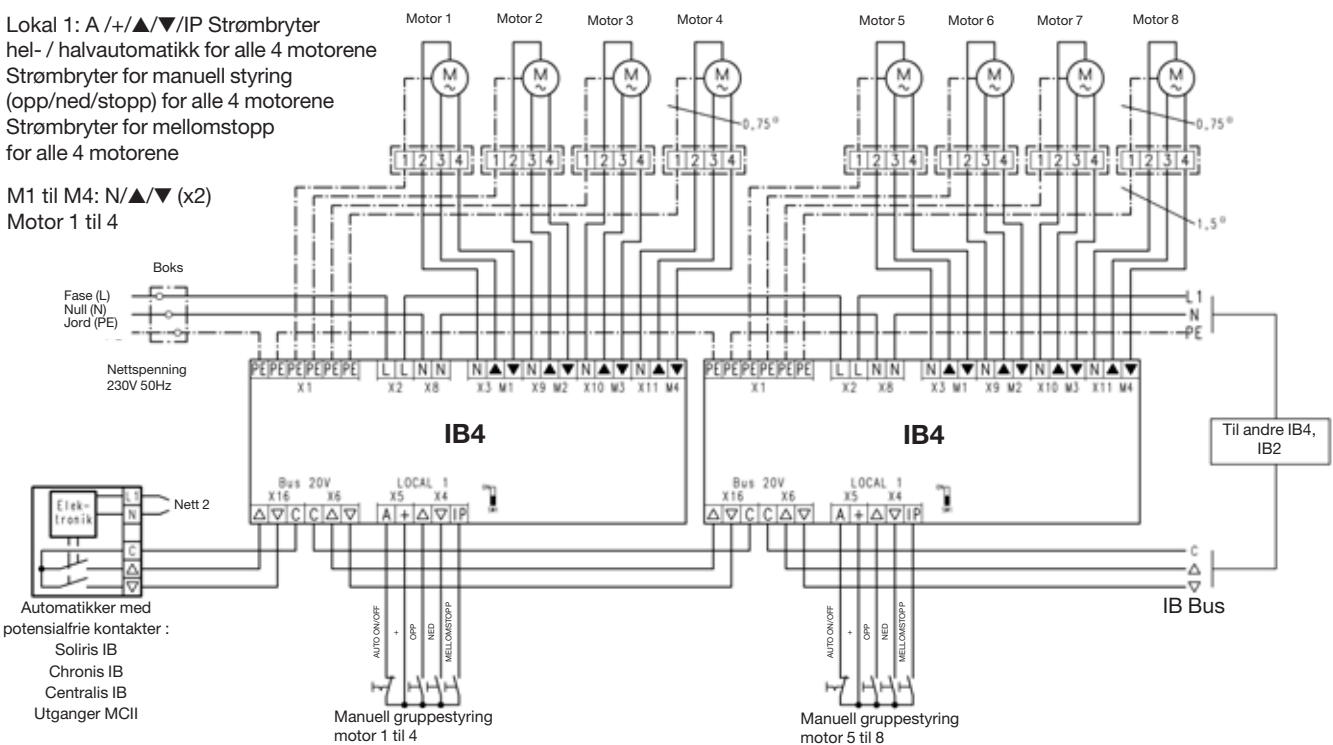
PE (x6): Jord (samtlige PE er bøylet) L/N (x2):
Nettspenning (både L og N er bøylet.)

Bus 20 V ▲/▼ COM (x2):
Tilkobling av IB bussledning

SW1: Bryter for valg av rullerjalousier/markiser/screens (ON) persiener (OFF) for alle 4 motorene.

Lokal 1: A /+ /▲ /▼ /IP Strømbryter
hel- / halvautomatikk for alle 4 motorene
Strømbryter for manuell styring
(opp/ned/stopp) for alle 4 motorene
Strømbryter for mellomstopp
for alle 4 motorene

M1 til M4: N /▲ /▼ (x2)
Motor 1 til 4



2 Innstillinger

2.1 Valg av rullesjalusier/markiser/screens eller inn- / utvendige persiener

Valget gjøres med dipswitch SW1 (se skjema, punkt 1.1):

- Slå av spenningstilførselen
- Still dipswitchen på ON rullesjalusier/markiser/screens
- Still dipswitchen på OFF inn-/utvendige persiener
- Slå på spenningstilførselen

Ved levering står begge dipswitchene i posisjonen for inn- / utvendige persiener.

MERK! Innstillingen gjelder samtlige fire motorer og kan ikke blandes.

2.2 Valg av hel- eller halvautomatikk (sentral IB-styring på/av)

For å skifte mellom hel- og halvautomatikk, kreves tilkobling av ekstra strømbryter (se skjema, punkt 1.1). I helautomatisk posisjon, utføres sentrale kommandoer som gis av automatikk med IB-kompatibel utgang (f.eks. Chronis IB, Soliris IB eller Centralis IB). I halvautomatisk posisjon styres solskjermingene av manuelle kommandoer via lokale opp/ned/stopp-strømbrytere.

- Koble til strømbryteren (se skjema punkt 1.1).
- Strømbryter åpen **Helautomatikk**.

Alle kommandoer, både sentrale over IB-bussen, og lokale via opp/ned/stopp-bryter utføres. Lokale, manuelle kommandoer utføres ikke hvis sentrale prioritetskommandoer er aktive, f.eks. vindbeskyttelsesautomatikk.

- Strømbryter lukket **Halvautomatikk**.

Kun lokale kommandoer via opp/ned/stopp-bryter utføres.

Sentrale kommandoer over IB-bussen utføres ikke såfremt de ikke er prioritetskommandoer, f.eks. vindbeskyttelsesautomatikk.

Hvis ekstra strømbryter ikke ønskes kan koblingen stå åpen eller bøyles avhengig av hvilken funksjon som ønskes.

2.3 Innstilling av persiennevinklingsfunksjon

To typer av vinklingsfunksjoner kan velges: EU eller US.

"EU" funksjonsbeskrivelse:

- Kort trykk (< 2 sek) : persiennvinkling.
- Langt trykk (> 3 sek): persiennen kjøres helt opp eller ned.

"US" funksjonsbeskrivelse:

- Kort trykk (< 0,5 sek) eller langt trykk (> 6 sek): persiennen kjøres helt opp eller ned.
- Trykk og hold inne mellom 3-6 sek: persiennevinkling.
Ved levering er IB4 innstilt med EU-funksjon. Innstilling av vinklingsfunksjon gjelder for alle fire motorene og kan ikke blandes.

Endre vinklingsfunksjon:

- Slå av spenningstilførselen og slå den på igjen.
- Innen 30 sekunder: Hvis ekstra strømbryter for mellomstopp er tilkoblet (se skjema, punkt 1.1) trykk i 5 sekunder. Hvis ingen strømbryter for mellomstopp er tilkoblet, bøyle inngangen "IP" med "+" i 5 sekunder.

3 Manuell styring

Manuell gruppestyring av alle fire motorene, utføres med strømbryter som kobles til IB4.

Flere strømbrytere kan tilkobles parallelt.

Passende strømbryter er SOMFY Centralis IB eller tilsvarende.

- Koble til strømbryter for manuell styring (se skjema, punkt 1.1)
- Trykk OPP eller NED for å kjøre motorene i tilsvarende retning.
- Stoppe motorene:

Trykk på OPP og NED samtidig.

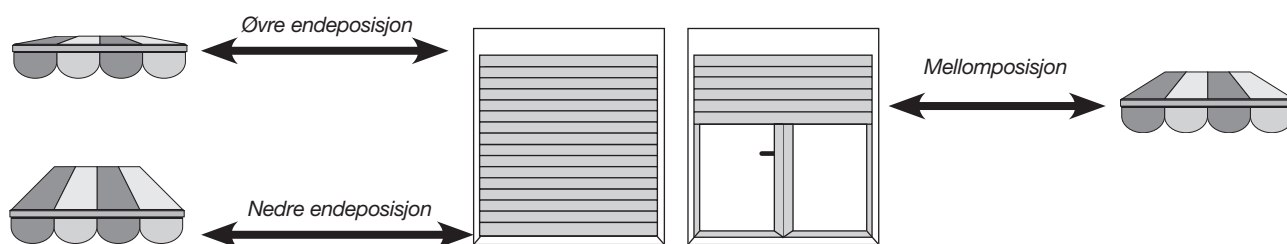
eller trykk på tasten for omvendt retning

eller trykk på samme tast igjen

eller trykk på strømbryter for mellomstopp hvis en slik er tilkoblet.

4 Mellomstopp -rullesjalusier, markiser og screens

De fire motorene kan kjøres til en eller to programmerte mellomstopp. For å programmere og kjøre til mellomstopp kreves det at en ekstra strømbryter for mellomstopp er tilkoblet (se skjema, punkt 1.1). Mellomstopp 1 programmeres fra helt oppkjørt posisjon. Mellomstopp 2 programmeres fra helt nedkjørt posisjon.



4.1 Programmere mellomstopp fra helt oppkjørt posisjon

- Kjør opp solskjermingene med den manuelle strømbryteren til de er kjørt helt opp.
- Trykk samtidig på NED-tasten og strømbryteren for mellomstopp til (etter ca. 2 sekunder) solskjermingene beveger seg nedover.
- Stopp solskjermingene ved ønsket mellomstopp-posisjon ved å trykke: Samtidig på OPP og NED eller på strømbryteren for mellomstopp
- Finjuster mellomstoppen med OPP og NED hvis nødvendig.
- Trykk og hold inne tasten på strømbryteren for mellomstopp i minst 2 sekunder. Mellomstoppen fra helt oppkjørt posisjon er nå programmert inn.

4.2 Programmere mellomstopp fra helt nedkjørt posisjon

- Kjør ned solskjermingene med den manuelle strømbryteren til de er kjørt helt ned.
- Trykk samtidig på OPP-tasten og strømbryteren for mellomstopp til (etter ca. 2 sekunder) solskjermingene beveger seg oppover.
- Stopp solskjermingene ved ønsket mellomstopp-posisjon ved å trykke: Samtidig på OPP og NED eller på strømbryteren for mellomstopp
- Finjuster mellomstoppen med OPP og NED hvis nødvendig.
- Trykk og hold inne tasten på strømbryteren for mellomstopp i minst 2 sekunder. Mellomstoppen fra helt nedkjørt posisjon er nå programmert inn.

4.3 Bruk av mellomstopp

- Når solskjermingene er helt opp- eller nedkjørt, trykk kort (mindre enn 2 sekunder) på strømbryteren for mellomstopp. Solskjermingene går til den programmerte mellomstoppen.

4.4 Slette en programmert mellomstopp

- Kjør solskjermingene til den mellomstopp som skal slettes.
- Trykk på strømbryteren for mellomstopp i minst 10 sekunder. Mellomstoppen er nå slettet.

5 Mellomstopp for persiennener

For de fire motorene kan det programmeres en mellomstopp med ønsket persiennevinkling.

Mellomstoppen programmeres fra helt oppkjørt posisjon.

Lamellene kan vinkles til den programmerte posisjonen når som helst etter at en NED-kommando er gitt fra den manuelle strømbryteren (uansett selve persiennenes posisjon opp/ned).

For å programmere og kjøre til mellomstoppen, samt bruke den programmerte persiennevinklingen, kreves det at en ekstra strømbryter for mellomstopp er tilkoblet (se skjema, punkt 1.1).

5.1 **Programmere mellomstopp fra helt oppkjørt posisjon**

- Kjør opp solskjermingene med den manuelle strømbryteren til de er kjørt helt opp.
- Trykk samtidig på NED-tasten og strømbryteren for mellomstopp til (etter ca. 2 sekunder) solskjermingene beveger seg nedover.

– Stopp solskjermingene ved ønsket mellomstopp-posisjon ved å trykke:

Samtidig på OPP og NED eller på strømbryteren for mellomstopp.

- Finjuster mellomstoppen med OPP og NED hvis nødvendig.
- Trykk og hold inne tasten på strømbryteren for mellomstopp i minst 2 sekunder.

Mellomstoppen fra helt oppkjørt posisjon er nå programmert inn.

Programmering av lamellvinkling

- Kjør ned persiennene med den manuelle strømbryteren til lamellene er helt lukket.
- Trykk samtidig på OPP-tasten og strømbryteren for mellomstopp til (etter ca. 2 sekunder) lamellene beveger seg.
- Stopp ved ønsket lamellvinkling ved å trykke:
Samtidig på OPP og NED eller på strømbryteren for mellomstopp.
- Finjuster lamellvinklingen med OPP og NED hvis nødvendig.
- Trykk og hold inne tasten på strømbryteren for mellomstopp i minst 2 sekunder.
Lamellvinklingen er nå programmert.

5.2 **Bruk av mellomstopp med programmert persiennevinkling**

- Når solskjermingene er kjørt helt opp, trykk kort på strømbryteren for mellomstopp.
Solskjermingene beveger seg til den programmerte mellomstoppen, deretter vinkles persiennene til den programmerte posisjonen.

Bruk av bare programmert persiennevinkling

- Ved kort trykk på strømbryteren for mellomstopp etter at en manuell NED-kommando er gitt, vinkles persiennene til den programmerte vinklingsposisjonen (persiennen kjøres ikke til mellomstoppen men blir stående og vinkles).

5.3 **Slette mellomstopp med programmert persiennevinkling**

Mellomstoppen og lamellvinklingen slettes separat.

Sletting av mellomstoppen

- Kjør solskjermingene til den mellomstopp som skal slettes.
- Trykk på strømbryteren for mellomstopp i minst 10 sekunder.
Mellomstoppen er nå slettet.

Sletting av lamellvinklingen

- Kjør ned persiennene
- Stopp hvor som helst
- Trykk kort på strømbryteren for mellomstopp slik at persiennene vinkles.
- Trykk på strømbryteren for mellomstopp i minst 10 sekunder.

6 Tekniske data

B4: (1 822 039) Adapter for DIN-skinne: (9 008 049) IP 54 boks	160 x 165 x 60 mm 65 x 107 mm 160 x 165 x 60 mm
Driftsspenning	220-240 V ~ 50/60 Hz
BUS-spenning:	SELV, 9-20 V
Kabelareal	2 x 2 x 0,6 mm
Reléaktivering	Cos phi > 0,8/3 A/230 V/50 Hz
Maksimalt kabelareal	2,5 mm ² entråds leder 1,5 mm ² flertråds leder
Sikring	Pr. utgang 3,15 A; treg sikring 5 x 20 mm ifølge IEC 127-2/1
Temperaturområde	0 °C til 40 °C (Ved normale forhold)
Kapslingsklasse	(boks): IP 54
Kapslingsklasse	1
Motorgangtid	ca. 3 minutter
CE-normer	EN 60730-1; EN 50081-1; EN50082-1

somfy®

Med reservasjon for tekniske endringer, Somfy Nordic AB 061110